

Bano høydejusterbar susterne og toalett

FDV-dokumentasjon



BANO AS

Administrasjon / Logistikk / Lager
Industrivegen 22
6823 Sandane

Telefon: +47 57 86 98 00
post@bano.no

5970S3-EL Bano høydejusterbar toalett- elektrisk

5970-MA Bano høydejusterbar toalett- manuell med sveiv

5970-22 Bano påbygningsmodul for sisterne, 50 mm

5970-23 Bano påbygningsmodul for sisterne, 100 mm

Produktinformasjon

Bano sisterne med elektrisk motor er en veggbrakett for høydejustering av toalett. Braketten kan høydejusteres 200mm ved hjelp av en elektrisk motor. Høydejusteringen betjenes ved hjelp av betjeningspanel montert over trykkplate for toalettsskyl.



Teknisk informasjon og materialer

5970S3-EL / 5970-MA: Hovedramme: Korrosjonsbehandlet stål, El galvanisert

Avskjermingsdeksel: ABS/ PMMA plast i fargekode RAL 9016.

Strømforsyning: U In: 230 V AC /50Hz, I In: Max. 3,9A, U Out: 24V DC, max. 120 VA IPX6

Sistene er beregnet for montering i sone 1 ved fast installasjon.

Tilkobling strøm: Veggmontert koblingsboks min IP44. Tilkobling utføres av elektriker.

Tilkobling vann: 1/2" tilkobling utføres av VVS fagkyndig person.

Maks vekt statisk belastning toalett: 500 kg

Maks vekt ved høydejustering 5970S3-EL: 300 kg (reduisert hastighet må forventes)

Maks vekt ved høydejustering 5970-MA: 200 kg

Maks vekt statisk belastning støttehåndtak: 250 kg

Løfthastighet: 12mm/s

Feilsøking: Dersom sisternens elektriske høydejusteringsfunksjon ikke fungerer, må sisternens nullstillingsfunksjon aktiveres. Hold bryterpanelets knapp for "ned" inne i 10 sekund. Sisternen vil da starte å gå nedover som en del av sin nullstillingsfunksjon. Når sisternen er i laveste posisjon er sisternens styringsystem nullstilt og vil fungere som normalt. Om beskrivelse ovenfor ikke fungerer, ta kontakt med nærmeste Bano avdeling.

Rengjøring og vedlikehold

Til rengjøring kan det brukes vanlig mildt rengjøringsmiddel. Bruk en myk klut eller svamp sammen med et mildt rengjøringsmiddel. Dusj på objektet, og tørk av med en fuktig klut. Rengjøringsmidler som inneholder alkohol og brukes i legemiddelindustrien, er OK. Bano anbefaler regelmessig bruk av høydejustering. Om høydejustering ikke fungerer, kontakt Bano for assistanse og veiledning.

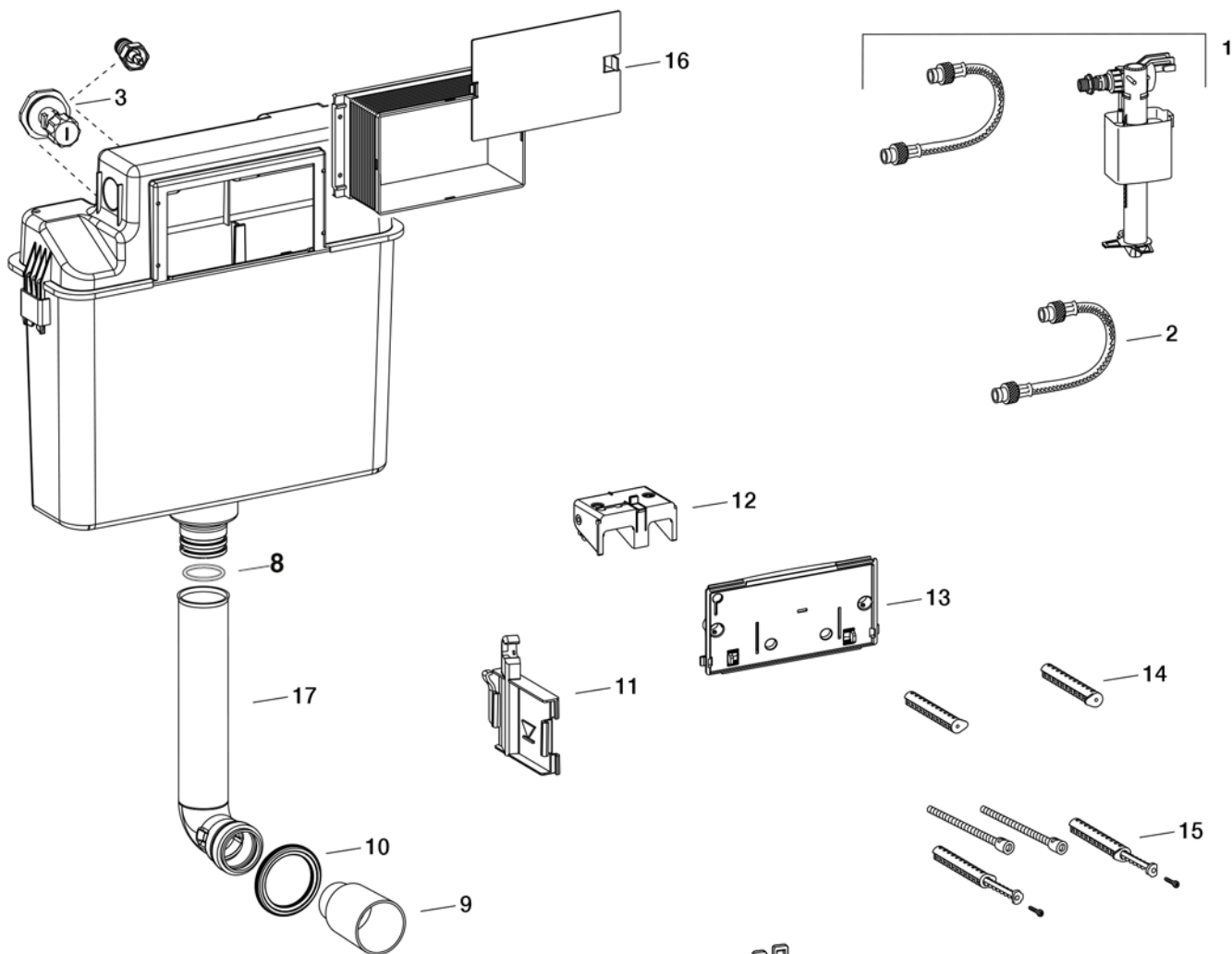
Advarsel

Bruk aldri skuremidler eller rengjøringsmidler som inneholder sterke kjemikalier, skurepulver, klor, syrer, metanol, rødsprit, white-spirit eller lynol.

Avfallshåndtering og resirkulering

Produktet kan resirkuleres. Elektriske komponenter kan enkelt demonteres og leveres til resirkulering iht til myndighetskrav.

Takk for at du tar deg tid til å lese grundig gjennom denne instruksen – det er en god investering!



1	9726-05 Innløpsventil og armert vannslange
2	9731-02 Armert vannslange R 3/8", lengde: 250mm
3	9717-02 Stoppekran for systerne 1/2"
4	9713-02 Utløpsventil
5	9741 Korgholder for utløpsventil
6	9733-01 Pakning for utløpsventil
7	9741-01 Pakning for korgholder
8	9743-01 O-ring til 90° spylør
9	9742 Dekklokk for spylør
10	9742-01 Pakning for spylør, Ø 44mm
11	9732 Brakett for Innløpsventil
12	9735 Brakett for spyleskruer
13	9734 Monteringsplate transparent
14	9701-01 Avstandsbolter trykknapp systerne
15	9703-02 Forlengelsessett til avstandsbolter
16	9704-02 Servicetunnel med lokk
17	9743-01 90° spylør

